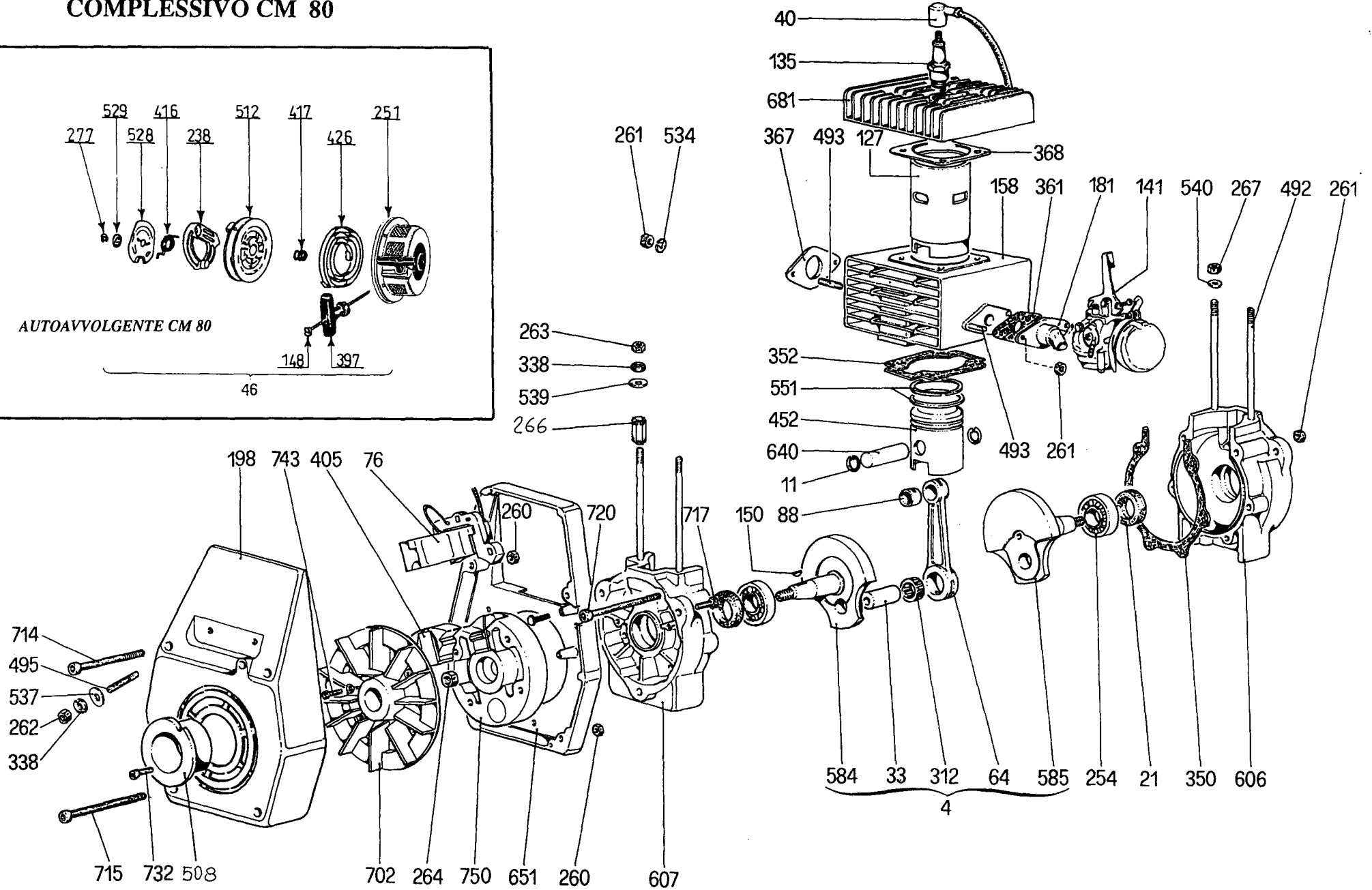
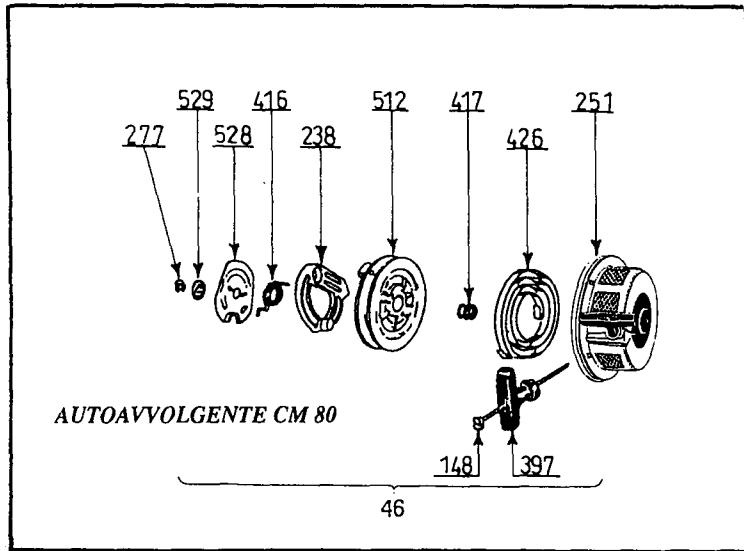


COMPRESSIVO CM 80



COMPLESSIVO CM 80

POS	CODICE	Q.TA	DESCRIZIONE
4	004.310		ALBERO CM.80 MOTOZAPPA
11	009.300		ANELLO F.SPINOTTO CM.80
21	010.300		ANELLO TEN.OLIO 17X35X7CM80
33	018.310		ASSE AC.TO ALBER.CM80 16X32
40	020.200		ATTACCO CANDELA
46	022.015		AUTOAV.TE COMPLETO CM80
64	027.300		BIELLA NUDA CM80
76	035.010		BOBINA ACC.ELETTRONICA
88	050.300		BRONZINA P.BIELLA CM.80
127	120.300		CAMICIA CIL. CM.80
135	140.010		CANDELA
141	150.300		CARBUR.SHA 14/14 CM.80/90
150	170.000		CHIAV.VOL.2,5x3,5x10
158	215.030		CILINDRO CM.80 NUDO
168	216.400		CILIN.C.CAMICIA CM80
181	6.F.R.036.00		COLLET.ASPIRAZ.CM.80
198	250.400		CONVOGL.ARIA CM.80
254	300.020		CUSCIN.6203 CM.80
260	310.010		DADO M.5 UNI 5587 8G01
261	310.020		DADO M.6 UNI 5587 8G
262	310.030		DADO AUTOB.M6 BAS.7474 8G
263	310.040		DADO AUTOB.M.8 7474 8G
264	310.050		DAD. VOL.CM.46/80/90 M10 H10
266	310.052		DAD.SPEC.PRIG.CIL.CM80
267	310.070		DADO M8 UNI 5587 8G
312	360.030		GAB.RUL.K1 6X22X1 2FV CM80
338	405.010		GOM.AMM.SERB.CM80/90
350	410.090		GUARNIZ.CARTER CM.80
352	410.110		GUARNIZ.CILIN.CM.80
361	410.160		GUARNIZ.COLL.ASPIR.CM/80
367	410.210		GURNIZ.MARM.CM.80/90
368	410.220		GUARNIZ.TESTA CM.80
405	428.010		MAGNETE
452	620.300		PIST.NUDO CM.80 0 48
492	680.010		PRIGIONIERO 8X132
493	680.020		PRIGIONIERO 6X14
495	680.040		PRIGIONIERO 6X25
508	705.051		PULEG.AVVIAM. CM 80
534	740.060		ROND.0 6 GROWER 1 28/B C72
537	740.070		ROND.P.0 6X18 Gremb. C50
539	740.100		ROND.8X24X2,5 Gremb. C50 1
540	740.100		ROND.P.0 8X17 6592 Fe
551	810.200		SEGMENTO 48X2
584	820.300		SEMIALBEROLATOVOL CM80
585	820.310		SEMIAL.CM80 LATO P.FORZA
585	820.320		SEMIAL.CM80 MOTOZAPPA
585	820.330		SEMIAL.CM80/C.PULEGGIA
606	850.300		SEMICARTER CM80 LPF
607	850.310		SEMICARTER CM80 L.VOLANO
640	895.010		SPINOT. CM80 12X38
651	900.050		SUPP.CONV.ARIA CM 80
681	920.300		TESTA CM 80
702	930.030		VENTOLA RAFF.TO CM 80
714	940.030		VITE TCEI 5X55 UNI 5931 8.8
715	940.040		VITE TCEI 5X60 UNI 5931 8.8 01
717	940.060		VITE TCEI 5X25 UNI 5931 8.8
720	940.090		VITE TCEI 6X75 UNI 5931 808
732	940.190		VITE TSPE 16X25 UNI 5931 10.9
743	940.230		VITE TCEI 5X14 UNI 5931 8.8 01
750	980.009		VOLANO ACC.ELETT.A NUDO
751	980.010		VOL.ACC.ELETT.CM.46/80/90

AUTOAVVOLGENTE CM 80

POS	CODICE	Q.TA'
148	160.005	
238	295.005	
251	298.200	
277	310.030	
397	425.000	
416	500.007	
417	500.006	
426	500.005	
512	705.001	
528	740.121	
529	740.070	